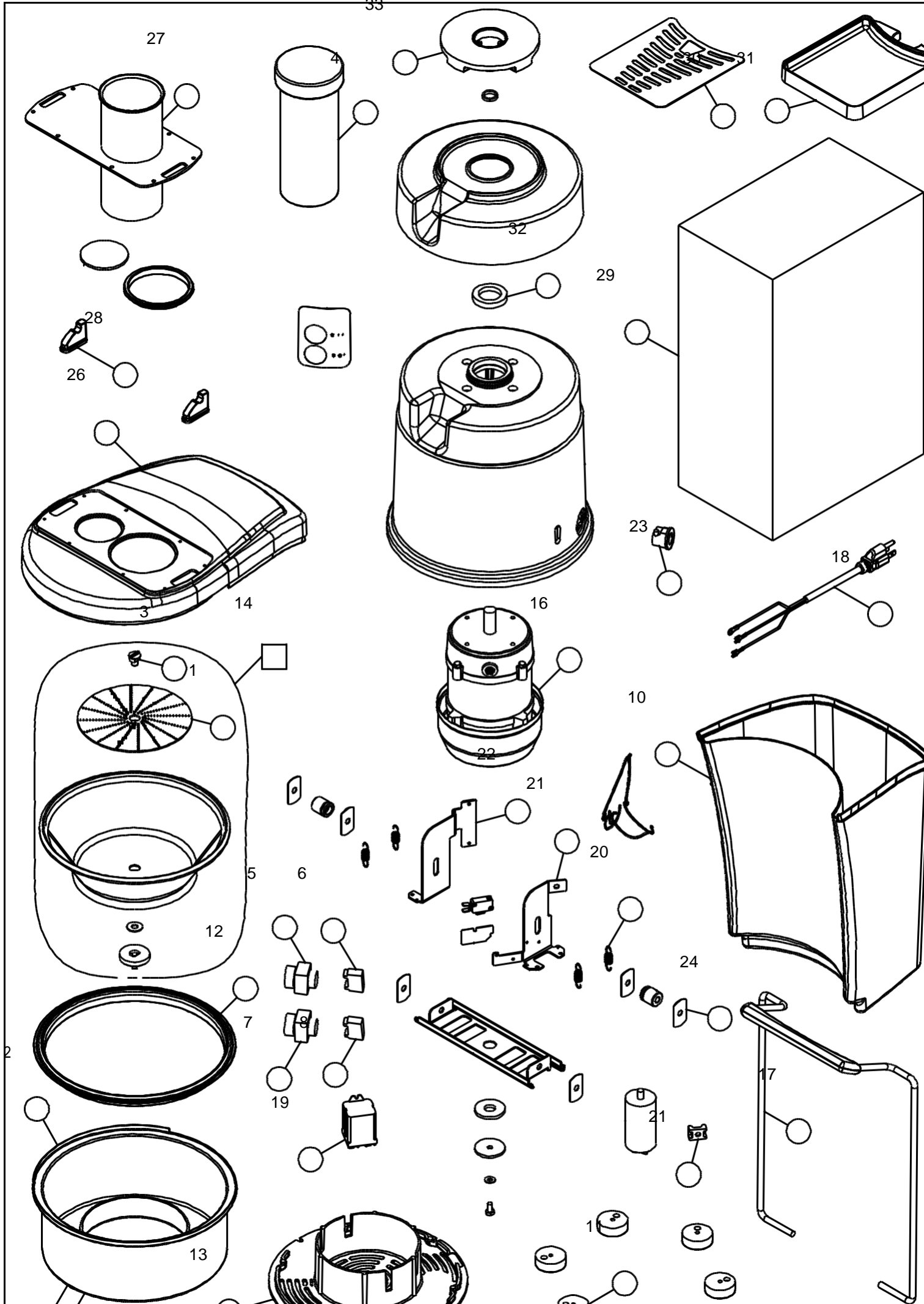


Z22

Despiece / Покомпонентное изображение



ZUMM 



Номер	Denominación	Название	Арт.
1	DISCO DENTADO ES700	ТЕРОЧНЫЙ ДИСК ES700	220101
2	RECIPIENTE ES700	ЧАША ES700	220102
3	TORNILLO RECIPIENTE ES700	ВИНТ ES700	220103
4	EMPUJADOR D80	ТОЛКУШКА ДЛЯ ОВОЩЕЙ И ФРУКТОВ D80	220104
5	BOTON START	КНОПКА START	220105
6	INTERRUPTOR "I"	ПЕРЕКЛЮЧАТЕЛЬ "I"	220106
7	BOTON STOP	КНОПКА STOP	220107
8	INTERRUPTOR "O"	ПЕРЕКЛЮЧАТЕЛЬ "O"	220108
9	BASE POSAVASOS D80	ОСНОВАНИЕ ДЕРЖАТЕЛЯ СТАКАНЧИКОВ D80	220109
10	CONTENEDOR DE RESIDUOS	КОНТЕЙНЕР ДЛЯ МЯКОТИ	220142
11	SOPORTE DE GOMA D40	РЕЗИНОВАЯ ОПОРА D40	220111
12	RETENEDOR DE PULPA ES700	КОЛЬЦО ДЛЯ СБОРА МЯКОТИ ES700	220112
13	BASE DE PLASTICO ES700	ПЛАСТИКОВОЕ ОСНОВАНИЕ ES700	220113
	BASE DE PLASTICO ALTA	ВЫСОКОЕ ПЛАСТИКОВОЕ ОСНОВАНИЕ	220126
14	CESTA COMPLETA ES700	КОРЗИНА ES700	220114
15	MANGA COUNTER TOP	КОРОБ	220115
16	MOTOR CENTRIFUGO ES500 110V	МОТОР ES500 110В	220116
	MOTOR CEADO 230V	МОТОР 230В	220131
17	MANGO ES700	РУЧКА ES700	220117A
18	CABLE ENCHUFE USA SJT	ПРОВОД С ВИЛКОЙ SJT	220118
19	RELE 110V ES500 (finder 628281100300)	РЕЛЕ 110В ES500 (finder 628281100300)	220119
	RELE 220V (finder 628282300300)	РЕЛЕ 220V (finder 628282300300)	220120
20	MUELLE RETORNO CEADO	ПРУЖИНА CEADO	220121
21	SOPORTE CONDENSADOR (6137 AA 00)	ОПОРА КОНДЕНСАТОРА (6137 AA 00)	220122
20	SOPORTE MUELLE ES700 INVERTER	ОПОРА ПРУЖИНЫ ES700 INVERTER	220123
21	SOPORTE MUELLE Y CONDENSADOR ES700 CORREA	ОПОРА ПРУЖИНЫ И КОНДЕНСАТОРА ES700 BELT	220124
22	SOPORTE MUELLE Y RELE ES700 CORREA	ОПОРА ПРУЖИНЫ И РЕЛЕ ES700 BELT	220125
23	PRENSACABLE PG11	ФИКСАТОР ДЛЯ ПРОВОДОВ PG11	220127
	ABRAZADERA CABLE	ЗАЖИМ ДЛЯ КАБЕЛЯ	220135
24	ARANDELA MANILLA ES700 INVERTER 40X23X1	ШАЙБА ES700 40X23X1 INVERTER	220128
25	ARANDELA MANILLA ES700 INVERTER 18X8X1	ШАЙБА ES700 18X8X1 INVERTER	220129
26	TAPA Z22	КРЫШКА Z22	220141
27	ANILLO CON MANGA ALIMENTACION	ЛОТОК ДЛЯ ОВОЩЕЙ И ФРУКТОВ	220132
28	BLOQUEO ASA Z22	ОПОРА ЗАПИРАЮЩЕГО РЫЧАГА Z22	220133
29	CAJA EMBLAJE Z22	УПАКОВОЧНАЯ КОРОБКА Z22	220134
30	REJILLA GOTEO Z22	РЕШЕТКА КАПЛЕСБОРНИКА Z22	220136
31	BANDEJA GOTEO Z22	ПОДДОН КАПЛЕСБОРНИКА Z22	220137
32	RETEN 30.45.8 TC	ПРОКЛАДКА 30.45.8 TC	220138
33	RODETE ES700	ИМПЕЛЛЕР ES700	220139

Importante: Cada referencia corresponde a una unidad.
Внимание: каждый артикул соответствует одной детали.

ZUMMO INNOVACIONES MECÁNICAS S.A., en su constante afán por mejorar sus productos, se reserva el derecho de modificar las máquinas sin previo aviso; por este motivo el presente libro de instrucciones puede omitir los últimos cambios efectuados.

Постоянно совершенствуя свою продукцию, компания ZUMMO INNOVACIONES MECÁNICAS S.A. оставляет за собой право модифицировать аппараты без предварительного уведомления. По этой причине в настоящем буклете может не быть информации по последним обновлениям.